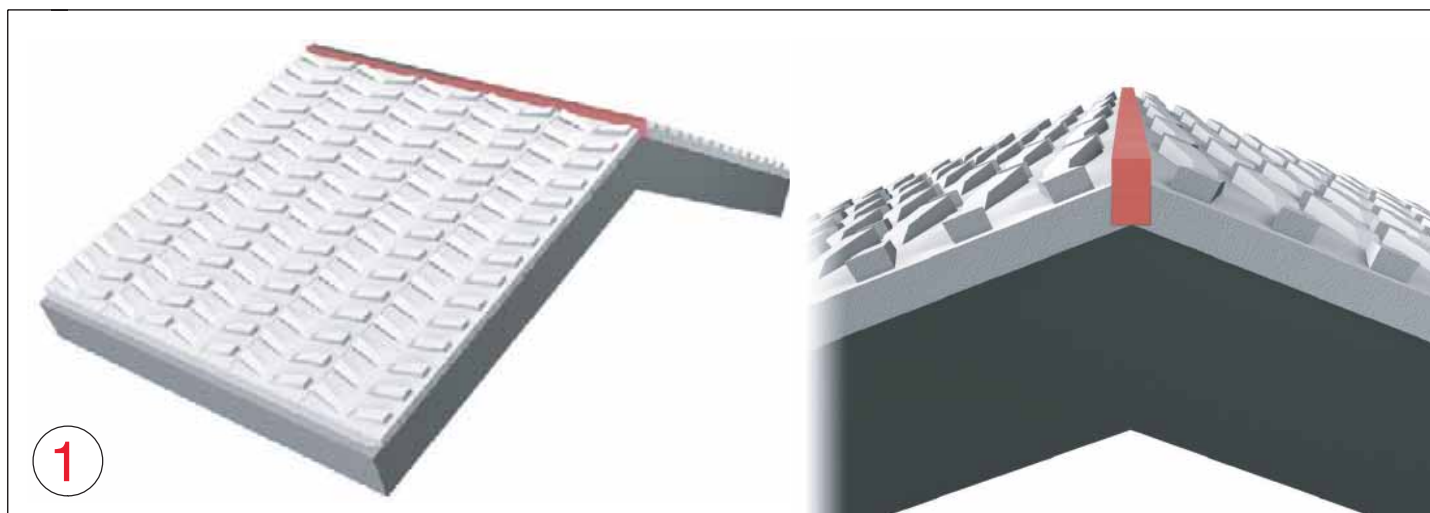
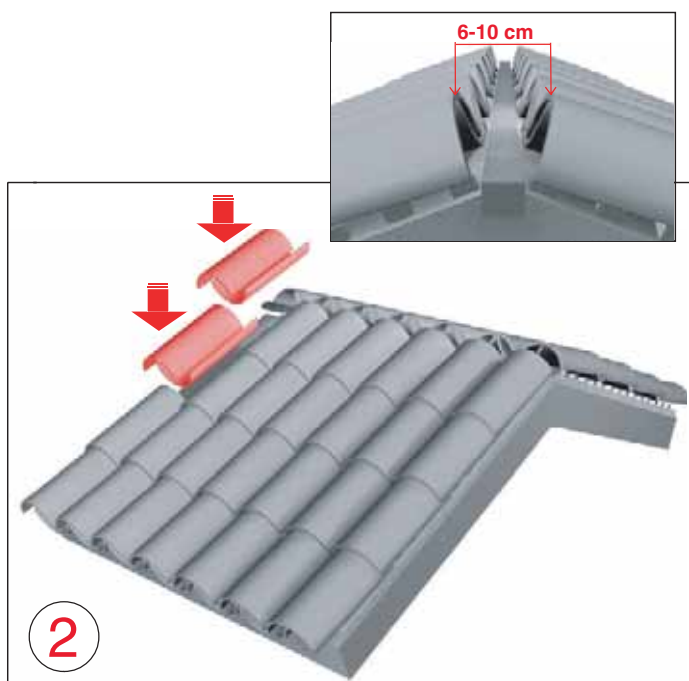


SCHEMA DI POSA AIRTOP

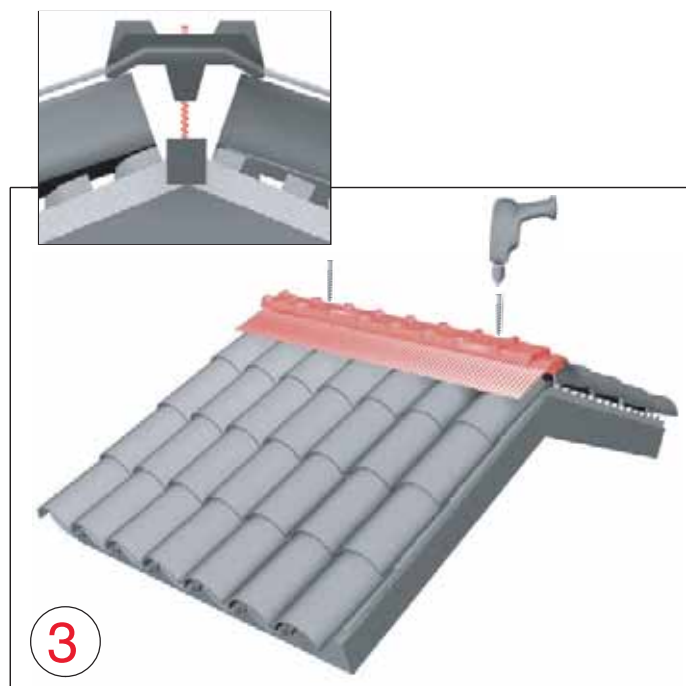
Tetto con pannelli sagomati isolanti



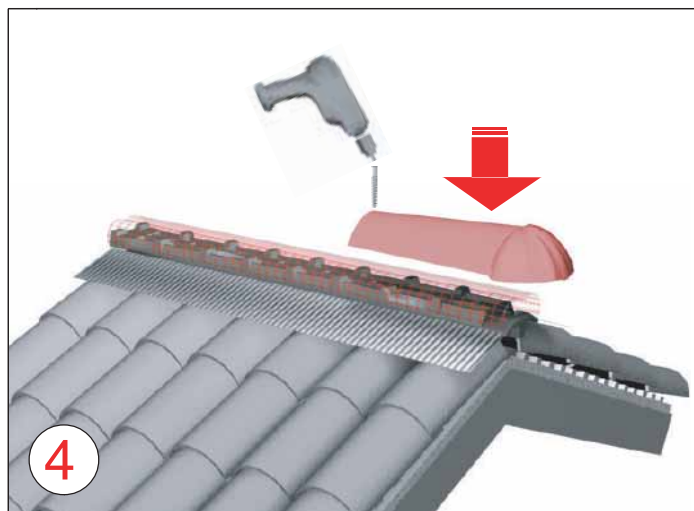
1- Fissare un listello di legno tra i pannelli isolanti al colmo del tetto. Il listello deve sporgere oltre lo spessore del pannello di circa 3 centimetri. Provvedere quindi alla sigillatura di eventuali interstizi tra i pannelli ed il listello con schiuma poliuretanica e guaina liquida bituminosa.



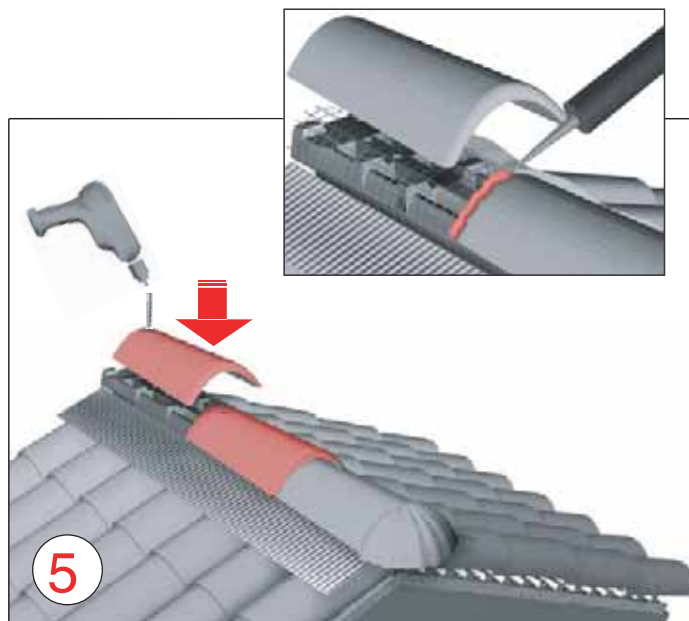
2- Posare il manto di copertura distanziando l'ultima fila di elementi al colmo del tetto di $6 \div 10$ cm.



3 - Appoggiare sul manto di copertura "Airtop" e fissarlo al listello sottostante con le viti in dotazione.



4 - Ripiegare la rete anti-intrusione e avvitare il coppone precedentemente forato (\varnothing 6 mm) direttamente sul corpo rigido di Airtop.



5 - Fissare i successivi copponi con viti o ganci direttamente sul corpo rigido di Airtop sigillando il sormonto con silicone.



6 - Steso un cordone di silicone o di butile, far aderire bene le bandelle in piombo plissettato sul manto di copertura; se non si usa Airtop Plus ed il manto è in coppi, utilizzare scaglie e sagomare le bandelle sopra di esse.

Accessori:

- 1- Viti fissaggio Airtop lungh. 140 mm:
in dotazione
- 2- Viti fissaggio coppone:
in dotazione con Airtop Plus
- 3- Silicone, gancetti fissaggio coppone, nastro butile:
non forniti
- 4- Schiuma poliuretanicca e guaina liquida bituminosa per il ripristino della tenuta idraulica al colmo:
non forniti

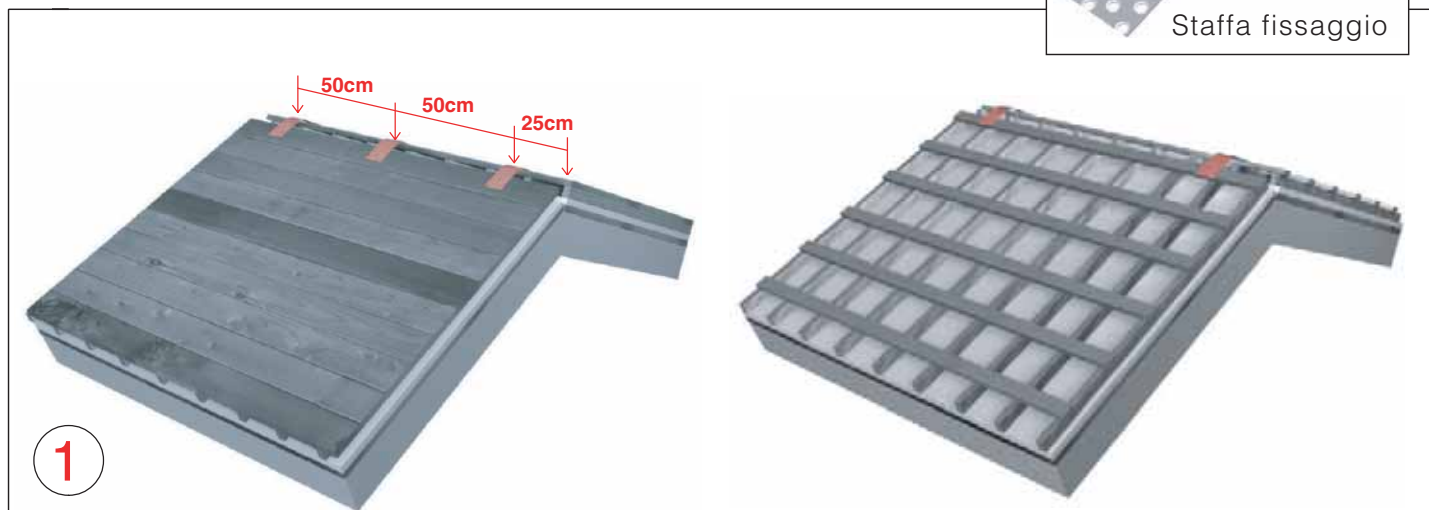
NOTA: per fornitura di un sistema tetto Isoltop (pannelli e colmo ventilato) la posa di Airtop avverrà seguendo le istruzioni riportate negli schemi di posa dei pannelli.

SCHEMA DI POSA AIRTOP

Tetto a doppio tavolato o doppia listellatura



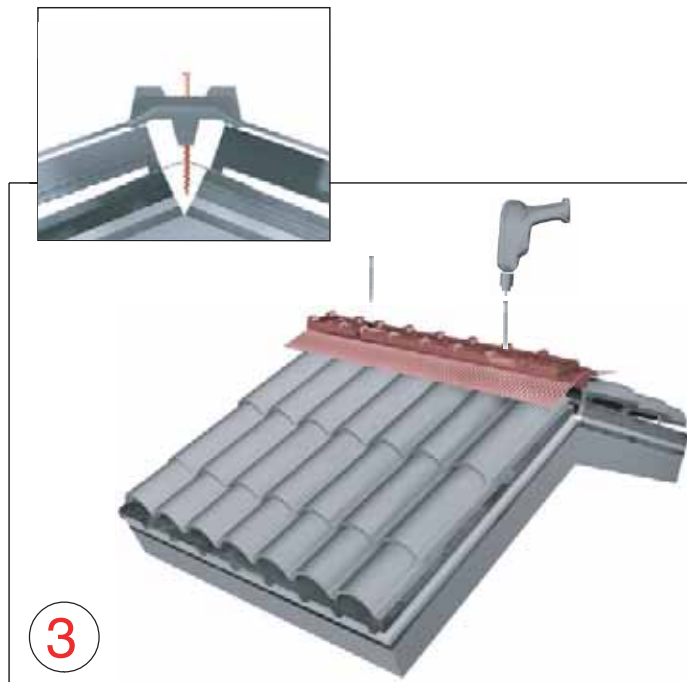
Staffa fissaggio



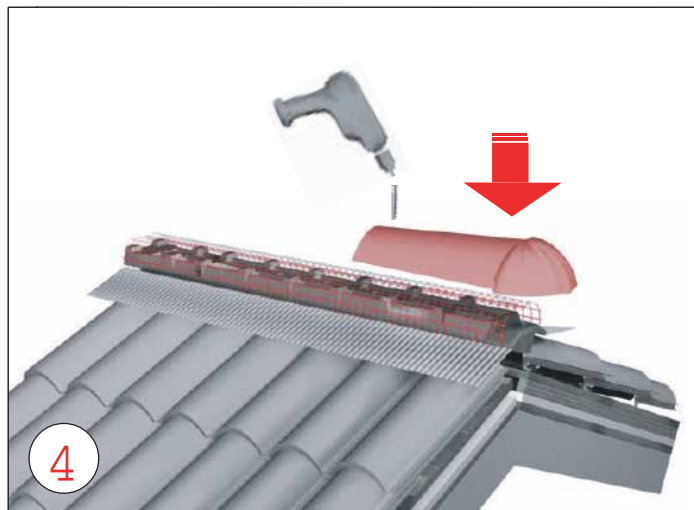
1- Fissare le staffe in lamiera forata al tavolato o ai listelli con viti. Posare la prima staffa a 25 cm. dal bordo del tetto e le successive ogni 50 cm.



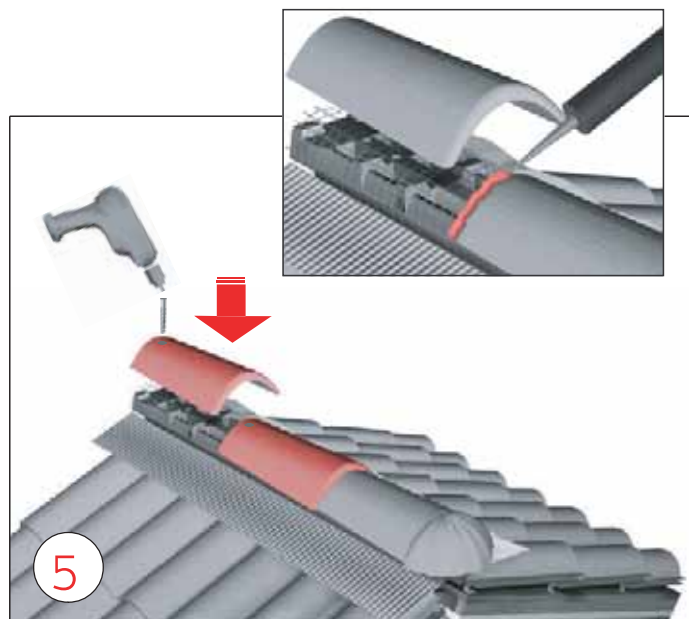
2 - Posare il manto di copertura distanziando l'ultima fila di elementi al colmo del tetto di 6 ÷ 10 cm.



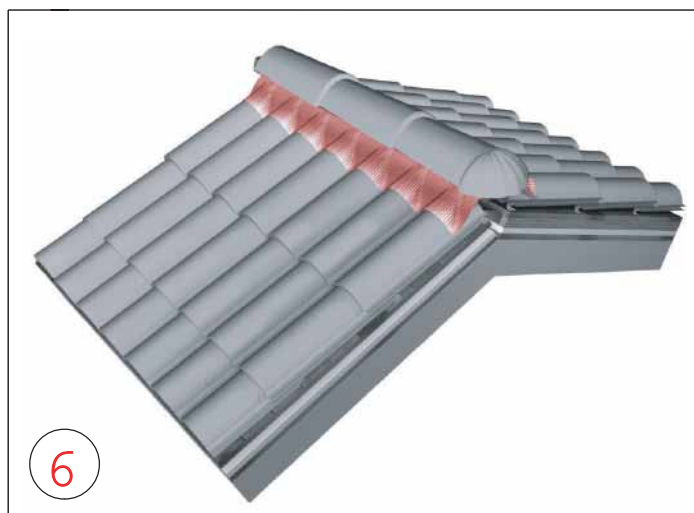
3 - Appoggiare sul manto di copertura "Airtop" e fissarlo alle staffe sottostanti con le viti in dotazione.



4 - Ripiegare la rete anti-intrusione e avvitare il coppone precedentemente forato (\varnothing 6 mm) direttamente sul corpo rigido di Airtop.



5 - Fissare i successivi copponi con viti o ganci direttamente sul corpo rigido di Airtop sigillando il sormonto con silicone.



6 - Steso un cordone di silicone o di butile, far aderire bene le bandelle in piombo plissettato sul manto di copertura; se non si usa Airtop Plus ed il manto è in coppi, utilizzare scaglie e sagomare le bandelle sopra di esse.

Accessori:

- 1- Viti fissaggio Airtop lungh. 140 mm:
in dotazione
- 2- Viti fissaggio coppone e staffe fissaggio Airtop:
in dotazione con Airtop Plus
- 3- Silicone, gancetti fissaggio coppone, nastro butile:
non forniti

NOTA: per fornitura di un sistema tetto Isotop (pannelli e colmo ventilato) la posa di Airtop avverrà seguendo le istruzioni riportate negli schemi di posa dei pannelli.